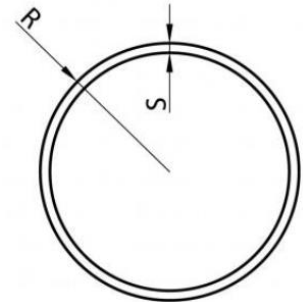


Rechtsform: Gesellschaft mit beschränkter Haftung • Landesgericht Linz: FN 314189v • UID-Nr.: ATU64359036

Rundrohre



Aussendurchm. 2R (mm)	Wandstärke S (mm)														
	0,6	0,7	0,8	0,9	1,0	1,1	1,2	1,4	1,5	1,8	2,0	2,2	2,5	2,8	3,0
Metergewicht (kg/m)															
10,0	0,139	0,161	0,182	0,202	0,222	0,241	0,260	0,297	0,314						
12,0	0,169	0,195	0,221	0,246	0,271	0,296	0,320	0,366	0,388	0,453	0,493				
13,0	0,183	0,212	0,241	0,269	0,296	0,323	0,349	0,401	0,425	0,497	0,543				
14,0	0,198	0,230	0,260	0,291	0,321	0,350	0,379	0,435	0,462	0,542	0,592				
15,0	0,213	0,247	0,280	0,313	0,345	0,377	0,408	0,470	0,499	0,586	0,641				
16,0	0,228	0,264	0,300	0,335	0,370	0,404	0,438	0,504	0,536	0,630	0,691	0,749	0,832		
17,0	0,243	0,281	0,320	0,357	0,395	0,431	0,468	0,539	0,573	0,675	0,740	0,803	0,894		
18,0	0,257	0,299	0,339	0,380	0,419	0,458	0,497	0,573	0,610	0,719	0,789	0,857	0,956		
19,0	0,272	0,316	0,359	0,402	0,444	0,486	0,527	0,608	0,647	0,764	0,838	0,911	1,017		
20,0	0,287	0,333	0,379	0,424	0,469	0,513	0,556	0,642	0,684	0,808	0,888	0,966	1,079		
21,0	0,302	0,350	0,399	0,446	0,493	0,540	0,586	0,677	0,721	0,852	0,937	1,020	1,141		
22,0	0,317	0,368	0,418	0,468	0,518	0,567	0,616	0,711	0,758	0,897	0,986	1,074	1,202	1,326	1,406
23,0	0,331	0,385	0,438	0,491	0,543	0,594	0,645	0,746	0,795	0,941	1,036	1,129	1,264	1,395	1,480
24,0	0,346	0,402	0,458	0,513	0,567	0,621	0,675	0,780	0,832	0,985	1,085	1,183	1,326	1,464	1,554
25,0	0,361	0,419	0,477	0,535	0,592	0,648	0,704	0,815	0,869	1,030	1,134	1,237	1,387	1,533	1,628
25,4	0,367	0,426	0,485	0,544	0,602	0,659	0,716	0,829	0,884	1,048	1,154	1,259	1,412	1,561	1,657
25,7	0,371	0,432	0,491	0,550	0,609	0,667	0,725	0,839	0,895	1,061	1,169	1,275	1,430	1,581	1,679
26,0	0,376	0,437	0,497	0,557	0,617	0,675	0,734	0,849	0,906	1,074	1,184	1,291	1,449	1,602	1,702
26,6	0,385	0,447	0,509	0,570	0,631	0,692	0,752	0,870	0,929	1,101	1,213	1,324	1,486	1,643	1,746
27,0	0,391	0,454	0,517	0,579	0,641	0,703	0,764	0,884	0,943	1,119	1,233	1,346	1,511	1,671	1,776
28,0	0,405	0,471	0,537	0,601	0,666	0,730	0,793	0,918	0,980	1,163	1,282	1,400	1,572	1,740	1,850
28,6	0,414	0,482	0,548	0,615	0,681	0,746	0,811	0,939	1,002	1,190	1,312	1,432	1,609	1,782	1,894
30,0			0,576	0,646	0,715	0,784	0,852	0,987	1,054	1,252	1,381	1,508	1,695	1,878	1,998
32,0			0,616	0,690	0,765	0,838	0,911	1,056	1,128	1,341	1,480	1,617	1,819	2,016	2,146
33,0			0,635	0,712	0,789	0,865	0,941	1,091	1,165	1,385	1,529	1,671	1,880	2,085	2,220
34,0				0,735	0,814	0,892	0,971	1,126	1,202	1,429	1,578	1,725	1,942	2,154	2,294
35,0				0,757	0,838	0,920	1,000	1,160	1,239	1,474	1,628	1,780	2,004	2,223	2,368
37,0				0,801	0,888	0,974	1,059	1,229	1,313	1,563	1,726	1,888	2,127	2,362	2,515

 Stahlrohlager: Allenweg 1/4, 4932 Kirchheim im Innkreis
 Telefon: +43 7755 20774 • Fax: +43 1 8174955 1452 • E-Mail: lager@otrish.at • Homepage: www.stahlrohr.co.at

 Bankverbindungen:
 Oberbank (BIC: OBKLAT2L) IBAN: AT1915000061117326 • Bank Austria (BIC: BKAUATWW) IBAN: AT981200052958004725
 Holvi (BIC: HOLVFIHH) IBAN: FI2079977997977538

Rechtsform: Gesellschaft mit beschränkter Haftung • Landesgericht Linz: FN 314189v • UID-Nr.: ATU64359036

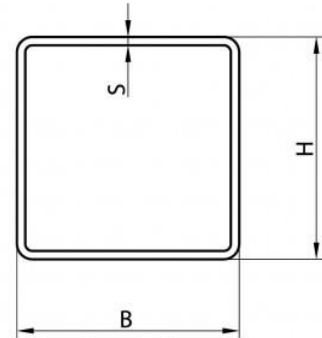
38,0					0,823	0,912	1,001	1,089	1,264	1,350	1,607	1,776	1,942	2,189	2,431	2,589	
40,0					0,868	0,962	1,055	1,148	1,333	1,424	1,696	1,874	2,051	2,312	2,569	2,737	
41,0						0,986	1,082	1,178	1,367	1,461	1,740	1,924	2,105	2,374	2,638	2,811	
42,0						1,011	1,110	1,207	1,402	1,498	1,785	1,973	2,159	2,435	2,707	2,885	
43,0						1,036	1,137	1,237	1,436	1,535	1,829	2,022	2,214	2,497	2,776	2,959	
45,0						1,085	1,191	1,296	1,505	1,609	1,918	2,121	2,322	2,620	2,914	3,107	
48,0						1,159	1,272	1,385	1,609	1,720	2,051	2,269	2,485	2,805	3,121	3,329	
50,0						1,208	1,327	1,444	1,678	1,794	2,140	2,368	2,593	2,929	3,259	3,477	
51,0						1,233	1,354	1,474	1,712	1,831	2,184	2,417	2,648	2,990	3,328	3,551	
54,0						1,307	1,435	1,563	1,816	1,942	2,317	2,565	2,810	3,175	3,535	3,773	
56,0						1,356	1,489	1,622	1,885	2,016	2,406	2,663	2,919	3,298	3,674	3,921	
57,0						1,381	1,516	1,651	1,920	2,053	2,450	2,713	2,973	3,360	3,743	3,995	
60,0									1,740	2,023	2,164	2,584	2,861	3,136	3,545	3,950	4,217
63,5									1,844	2,144	2,294	2,739	3,033	3,326	3,761	4,191	4,476
65,0									1,888	2,196	2,349	2,805	3,107	3,407	3,853	4,295	4,587
70,0									2,036	2,368	2,534	3,027	3,354	3,679	4,162	4,640	4,957
76,0									2,214	2,576	2,756	3,294	3,650	4,004	4,532	5,055	5,401
80,0									2,332	2,714	2,904	3,471	3,847	4,221	4,778	5,331	5,697
83,0									2,421	2,817	3,015	3,605	3,995	4,384	4,963	5,538	5,919
89,0									2,598	3,024	3,237	3,871	4,291	4,709	5,333	5,952	6,363

 Stahlrohlager: Allenweg 1/4, 4932 Kirchheim im Innkreis
 Telefon: +43 7755 20774 • Fax: +43 1 8174955 1452 • E-Mail: lager@otrish.at • Homepage: www.stahlrohr.co.at

 Bankverbindungen:
 Oberbank (BIC: OBKLAT2L) IBAN: AT19150000611117326 • Bank Austria (BIC: BKAUATWW) IBAN: AT981200052958004725
 Holvi (BIC: HOLVFIHH) IBAN: FI2079977997977538

Rechtsform: Gesellschaft mit beschränkter Haftung • Landesgericht Linz: FN 314189v • UID-Nr.: ATU64359036

Quadratrohre



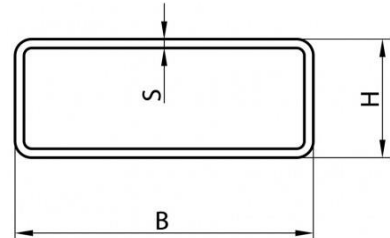
Aussen- abmessung B=H (mm)	Wandstärke S (mm)														
	0,6	0,7	0,8	0,9	1,0	1,1	1,2	1,4	1,5	1,8	2,0	2,2	2,5	2,8	3,0
	Metergewicht (kg/m)														
10 x 10	0,169	0,195	0,221	0,246	0,271	0,296	0,320	0,366	0,388						
12 x 12	0,213	0,247	0,280	0,313	0,345	0,377	0,408	0,470	0,499						
12,5 x 12,5	0,228	0,264	0,300	0,335	0,370	0,404	0,438	0,504	0,536						
12,7 x 12,7	0,228	0,264	0,300	0,335	0,370	0,404	0,438	0,504	0,536						
13 x 13	0,228	0,264	0,300	0,335	0,370	0,404	0,438	0,504	0,536						
14 x 14	0,257	0,299	0,339	0,380	0,419	0,458	0,497	0,573	0,610						
15 x 15	0,272	0,316	0,359	0,402	0,444	0,486	0,527	0,608	0,647	0,764	0,838				
16 x 16	0,287	0,333	0,379	0,424	0,469	0,513	0,556	0,642	0,684	0,808	0,888				
18 x 18	0,317	0,368	0,418	0,468	0,518	0,567	0,616	0,711	0,758	0,897	0,986				
20 x 20			0,477	0,535	0,592	0,648	0,704	0,815	0,869	1,030	1,134				
21,5 x 21,5			0,537	0,601	0,666	0,730	0,793	0,918	0,980	1,163	1,282				
22 x 22			0,537	0,601	0,666	0,730	0,793	0,918	0,980	1,163	1,282				
25 x 25			0,616	0,690	0,765	0,838	0,911	1,056	1,128	1,341	1,480	1,617	1,819		
26 x 26			0,655	0,735	0,814	0,892	0,971	1,126	1,202	1,429	1,578				
26,5 x 26,5			0,655	0,735	0,814	0,892	0,971	1,126	1,202	1,429	1,578				
28 x 28			0,675	0,757	0,838	0,920	1,000	1,160	1,239	1,474	1,628	1,780	2,004		
30 x 30			0,734	0,823	0,912	1,001	1,089	1,264	1,350	1,607	1,776	1,942	2,189	2,431	2,589
30 x 30 1xr6			0,734	0,823	0,912	1,001	1,089	1,264	1,350	1,607	1,776	1,942	2,189		
35 x 35					1,036	1,137	1,237	1,436	1,535	1,829	2,022	2,214	2,497	2,776	2,959
38 X 38					1,159	1,272	1,385	1,609	1,720	2,051	2,269	2,485	2,805	3,121	3,329
39,7 x 39,7					1,208	1,327	1,444	1,678	1,794	2,140	2,368	2,593	2,929	3,259	3,477
40 x 40					1,208	1,327	1,444	1,678	1,794	2,140	2,368	2,593	2,929	3,259	3,477
45 x 45					1,381	1,516	1,651	1,920	2,053	2,450	2,713	2,973	3,360	3,743	3,995
50 x 50					1,541	1,693	1,844	2,144	2,294	2,739	3,033	3,326	3,761	4,191	4,476
60 x 60							2,214	2,576	2,756	3,294	3,650	4,004	4,532	5,055	5,401
65 x 65							2,421	2,817	3,015	3,605	3,995	4,384	4,963	5,538	5,919
70 x 70							2,598	3,024	3,237	3,871	4,291	4,709	5,333	5,952	6,363

 Stahlrohlager: Allenweg 1/4, 4932 Kirchheim im Innkreis
 Telefon: +43 7755 20774 • Fax: +43 1 8174955 1452 • E-Mail: lager@otrish.at • Homepage: www.stahlrohr.co.at

 Bankverbindungen:
 Oberbank (BIC: OBKLAT2L) IBAN: AT19150000611117326 • Bank Austria (BIC: BKAUATWW) IBAN: AT981200052958004725
 Holvi (BIC: HOLVFIHH) IBAN: FI2079977997977538

Rechtsform: Gesellschaft mit beschränkter Haftung • Landesgericht Linz: FN 314189v • UID-Nr.: ATU64359036

Rechteckrohre



Aussen- abmessung B x H (mm)	Wandstärke (mm)														
	0,6	0,7	0,8	0,9	1,0	1,1	1,2	1,4	1,5	1,8	2,0	2,2	2,5	2,8	3,0
	Metergewicht (kg/m)														
15 x 10	0,228	0,264	0,300	0,335	0,370	0,404	0,438	0,504	0,536						
18 x 10	0,257	0,299	0,339	0,380	0,419	0,458	0,497	0,573	0,610						
20 x 10	0,272	0,316	0,359	0,402	0,444	0,486	0,527	0,608	0,647						
20 x 15	0,317	0,368	0,418	0,468	0,518	0,567	0,616	0,711	0,758	0,897	0,986				
22 x 19		0,437	0,497	0,557	0,617	0,675	0,734	0,849	0,906	1,074	1,184				
25 x 10		0,368	0,418	0,468	0,518	0,567	0,616	0,711	0,758	0,897	0,986				
25 x 15		0,419	0,477	0,535	0,592	0,648	0,704	0,815	0,869	1,030	1,134				
25 x 20		0,471	0,537	0,601	0,666	0,730	0,793	0,918	0,980	1,163	1,282				
27,6x15		0,471	0,537	0,601	0,666	0,730	0,793	0,918	0,980	1,163	1,282				
30 x 10		0,419	0,477	0,535	0,592	0,648	0,704	0,815	0,869	1,030	1,134				
30 x 15		0,471	0,537	0,601	0,666	0,730	0,793	0,918	0,980	1,163	1,282	1,400	1,572		
30 x 20		0,540	0,616	0,690	0,765	0,838	0,911	1,056	1,128	1,341	1,480	1,617	1,819		
30 x 25			0,675	0,757	0,838	0,920	1,000	1,160	1,239	1,474	1,628	1,780	2,004	2,223	2,368
30 x 28			0,734	0,823	0,912	1,001	1,089	1,264	1,350	1,607	1,776	1,942	2,189	2,431	2,589
30x28 1xr6			0,734	0,823	0,912	1,001	1,089	1,264	1,350	1,607	1,776	1,942	2,189	2,431	2,589
34 x 15			0,616	0,690	0,765	0,838	0,911	1,056	1,128	1,341	1,480	1,617	1,819		
35 x 10			0,537	0,601	0,666	0,730	0,793	0,918	0,980	1,163	1,282	1,400	1,572		
35 x 15			0,616	0,690	0,765	0,838	0,911	1,056	1,128	1,341	1,480	1,617	1,819		
35 x 18			0,635	0,712	0,789	0,865	0,941	1,091	1,165	1,385	1,529	1,671	1,880		
35 x 20			0,675	0,757	0,838	0,920	1,000	1,160	1,239	1,474	1,628	1,780	2,004	2,223	2,368
35 x 25			0,734	0,823	0,912	1,001	1,089	1,264	1,350	1,607	1,776	1,942	2,189	2,431	2,589
35 x 30					1,011	1,110	1,207	1,402	1,498	1,785	1,973	2,159	2,435	2,707	2,885
40 x 10					0,765	0,838	0,911	1,056	1,128	1,341	1,480	1,617	1,819		
40 x 15					0,838	0,920	1,000	1,160	1,239	1,474	1,628	1,780	2,004		
40 x 20					0,912	1,001	1,089	1,264	1,350	1,607	1,776	1,942	2,189	2,431	2,589
40 x 25					1,011	1,110	1,207	1,402	1,498	1,785	1,973	2,159	2,435	2,707	2,885
40 x 25 1xr6					1,011	1,110	1,207	1,402	1,498	1,785	1,973	2,159	2,435	2,707	2,885
40 x 30					1,085	1,191	1,296	1,505	1,609	1,918	2,121	2,322	2,620	2,914	3,107
40 x 35					1,159	1,272	1,385	1,609	1,720	2,051	2,269	2,485	2,805	3,121	3,329

 Stahlrohlager: Allenweg 1/4, 4932 Kirchheim im Innkreis
 Telefon: +43 7755 20774 • Fax: +43 1 8174955 1452 • E-Mail: lager@otrish.at • Homepage: www.stahlrohr.co.at

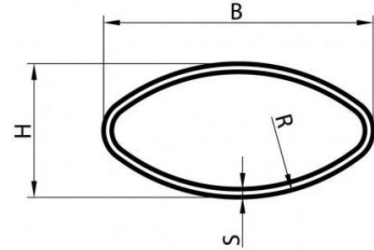
 Bankverbindungen:
 Oberbank (BIC: OBKLAT2L) IBAN: AT19150000611117326 • Bank Austria (BIC: BKAUATWW) IBAN: AT981200052958004725
 Holvi (BIC: HOLVFIHH) IBAN: FI2079977997977538

Rechtsform: Gesellschaft mit beschränkter Haftung • Landesgericht Linz: FN 314189v • UID-Nr.: ATU64359036

45 x 15					0,912	1,001	1,089	1,264	1,350	1,607	1,776	1,942	2,189	2,431	2,589
45 x 20					1,011	1,110	1,207	1,402	1,498	1,785	1,973	2,159	2,435	2,707	2,885
45 x 25					1,085	1,191	1,296	1,505	1,609	1,918	2,121	2,322	2,620	2,914	3,107
45 x 30					1,159	1,272	1,385	1,609	1,720	2,051	2,269	2,485	2,805	3,121	3,329
45 x 35					1,208	1,327	1,444	1,678	1,794	2,140	2,368	2,593	2,929	3,259	3,477
50 x 10					0,912	1,001	1,089	1,264	1,350	1,607	1,776	1,942	2,189	2,431	2,589
50 x 15					1,011	1,110	1,207	1,402	1,498	1,785	1,973	2,159	2,435	2,707	2,885
50 x 19,5					1,036	1,137	1,237	1,436	1,535	1,829	2,022	2,214	2,497	2,776	2,959
50 x 20					1,085	1,191	1,296	1,505	1,609	1,918	2,121	2,322	2,620	2,914	3,107
50 x 25					1,159	1,272	1,385	1,609	1,720	2,051	2,269	2,485	2,805	3,121	3,329
50 x 30					1,208	1,327	1,444	1,678	1,794	2,140	2,368	2,593	2,929	3,259	3,477
50 x 35					1,307	1,435	1,563	1,816	1,942	2,317	2,565	2,810	3,175	3,535	3,773
50 x 40					1,381	1,516	1,651	1,920	2,053	2,450	2,713	2,973	3,360	3,743	3,995
50 x 45					1,455	1,598	1,740	2,023	2,164	2,584	2,861	3,136	3,545	3,950	4,217
60 x 10					1,085	1,191	1,296	1,505	1,609	1,918	2,121	2,322	2,620	2,914	3,107
60 x 15					1,159	1,272	1,385	1,609	1,720	2,051	2,269	2,485	2,805	3,121	3,329
60 x 20					1,208	1,327	1,444	1,678	1,794	2,140	2,368	2,593	2,929	3,259	3,477
60 x 30					1,381	1,516	1,651	1,920	2,053	2,450	2,713	2,973	3,360	3,743	3,995
60 x 35					1,455	1,598	1,740	2,023	2,164	2,584	2,861	3,136	3,545	3,950	4,217
60 x 40					1,541	1,693	1,844	2,144	2,294	2,739	3,033	3,326	3,761	4,191	4,476
70 x 20					1,381	1,516	1,651	1,920	2,053	2,450	2,713	2,973	3,360	3,743	3,995
70 x 25					1,455	1,598	1,740	2,023	2,164	2,584	2,861	3,136	3,545	3,950	4,217
70 x 30					1,541	1,693	1,844	2,144	2,294	2,739	3,033	3,326	3,761	4,191	4,476
70 x 40							2,036	2,368	2,534	3,027	3,354	3,679	4,162	4,640	4,957
70 x 50							2,214	2,576	2,756	3,294	3,650	4,004	4,532	5,055	5,401
75 x 10							1,563	1,816	1,942	2,317	2,565	2,810	3,175	3,535	3,773
80 x 15							1,740	2,023	2,164	2,584	2,861	3,136	3,545	3,950	4,217
80 x 20							1,844	2,144	2,294	2,739	3,033	3,326	3,761	4,191	4,476
80 x 30							2,036	2,368	2,534	3,027	3,354	3,679	4,162	4,640	4,957
80 x 40							2,214	2,576	2,756	3,294	3,650	4,004	4,532	5,055	5,401
90 x 30							2,214	2,576	2,756	3,294	3,650	4,004	4,532	5,055	5,401
100 x 30							2,421	2,817	3,015	3,605	3,995	4,384	4,963	5,538	5,919
100 x 30							2,5983	3,0245	3,2368	3,8709	4,2911	4,7094	5,333	5,9523	6,3627
100 x 30							2,5983	3,0245	3,2368	3,8709	4,2911	4,7094	5,333	5,9523	6,3627

Rechtsform: Gesellschaft mit beschränkter Haftung • Landesgericht Linz: FN 314189v • UID-Nr.: ATU64359036

Elyptische Profilrohre



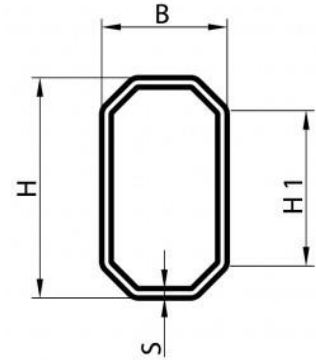
Aussen- abmessung B x H (mm)	Wandstärke (mm)														
	0,6	0,7	0,8	0,9	1,0	1,1	1,2	1,4	1,5	1,8	2,0	2,2	2,5	2,8	3,0
	Metergewicht (kg/m)														
30 x 15	0,331	0,385	0,438	0,491	0,543	0,594	0,645	0,746	0,795	0,941	1,036				
40 X 20					0,765	0,838	0,911	1,056	1,128	1,341	1,480				
50 X 25					0,912	1,001	1,089	1,264	1,350	1,607	1,776				
60 X 30					1,085	1,191	1,296	1,505	1,609	1,918	2,121				

Stahlrohlager: Allenweg 1/4, 4932 Kirchheim im Innkreis
 Telefon: +43 7755 20774 • Fax: +43 1 8174955 1452 • E-Mail: lager@otrish.at • Homepage: www.stahlrohr.co.at

Bankverbindungen:
 Oberbank (BIC: OBKLAT2L) IBAN: AT191500000611117326 • Bank Austria (BIC: BKAUATWW) IBAN: AT981200052958004725
 Holvi (BIC: HOLVFIHH) IBAN: FI2079977997977538

Rechtsform: Gesellschaft mit beschränkter Haftung • Landesgericht Linz: FN 314189v • UID-Nr.: ATU64359036

Achteckprofilrohre



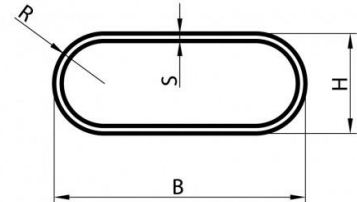
Aussen- abmessung B x H (mm)	Wandstärke (mm)														
	0,6	0,7	0,8	0,9	1,0	1,1	1,2	1,4	1,5	1,8	2,0	2,2	2,5	2,8	3,0
	Metersgewicht (kg/m)														
30 x 19		0,471	0,537	0,601	0,666	0,730	0,793	0,918	0,980	1,163	1,282				
35 x 20		0,540	0,616	0,690	0,765	0,838	0,911	1,056	1,128	1,341	1,480				

Stahlrohlager: Allenweg 1/4, 4932 Kirchheim im Innkreis
 Telefon: +43 7755 20774 • Fax: +43 1 8174955 1452 • E-Mail: lager@otrish.at • Homepage: www.stahlrohr.co.at

Bankverbindungen:
 Oberbank (BIC: OBKAT2L) IBAN: AT19150000611117326 • Bank Austria (BIC: BKAUATWW) IBAN: AT981200052958004725
 Holvi (BIC: HOLVFIHH) IBAN: FI2079977997977538

Rechtsform: Gesellschaft mit beschränkter Haftung • Landesgericht Linz: FN 314189v • UID-Nr.: ATU64359036

Ovalrohre



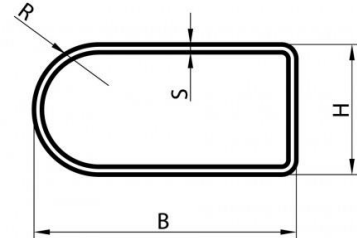
Aussen- abmessung B x H (mm)	Wandstärke (mm)														
	0,6	0,7	0,8	0,9	1,0	1,1	1,2	1,4	1,5	1,8	2,0	2,2	2,5	2,8	3,0
Metergewicht (Kg/m)															
20 x 10	0,228	0,264	0,300	0,335	0,370	0,404	0,438	0,504	0,536						
25 x 10	0,287	0,333	0,379	0,424	0,469	0,513	0,556	0,642	0,684						
22 x 15	0,287	0,333	0,379	0,424	0,469	0,513	0,556	0,642	0,684						
25 x 15	0,317	0,368	0,418	0,468	0,518	0,567	0,616	0,711	0,758						
30 x 14,5	0,361	0,419	0,477	0,535	0,592	0,648	0,704	0,815	0,869	1,030	1,134				
30 x 15	0,361	0,419	0,477	0,535	0,592	0,648	0,704	0,815	0,869	1,030	1,134				
30 x 20		0,437	0,497	0,557	0,617	0,675	0,734	0,849	0,906	1,074	1,184				
35 x 15		0,471	0,537	0,601	0,666	0,730	0,793	0,918	0,980	1,163	1,282				
36 x 18		0,506	0,576	0,646	0,715	0,784	0,852	0,987	1,054	1,252	1,381	1,508			
35 x 20			0,576	0,646	0,715	0,784	0,852	0,987	1,054	1,252	1,381	1,508	1,695		
38 x 20			0,616	0,690	0,765	0,838	0,911	1,056	1,128	1,341	1,480	1,617	1,819		
40 x 20			0,635	0,712	0,789	0,865	0,941	1,091	1,165	1,385	1,529	1,671	1,880	2,085	
40 x 25			0,675	0,757	0,838	0,920	1,000	1,160	1,239	1,474	1,628	1,780	2,004	2,223	2,368
46 x 26					0,912	1,001	1,089	1,264	1,350	1,607	1,776	1,942	2,189	2,431	2,589
48 x 20					0,912	1,001	1,089	1,264	1,350	1,607	1,776	1,942	2,189	2,431	2,589
50 x 20					0,962	1,055	1,148	1,333	1,424	1,696	1,874	2,051	2,312	2,569	2,737
50 x 30					1,036	1,137	1,237	1,436	1,535	1,829	2,022	2,214	2,497	2,776	2,959
60 x 30					1,208	1,327	1,444	1,678	1,794	2,140	2,368	2,593	2,929	3,259	3,477
80 x 40					1,578	1,733	1,888	2,196	2,349	2,805	3,107	3,407	3,853	4,295	4,587

 Stahlrohlager: Allenweg 1/4, 4932 Kirchheim im Innkreis
 Telefon: +43 7755 20774 • Fax: +43 1 8174955 1452 • E-Mail: lager@otrish.at • Homepage: www.stahlrohr.co.at

 Bankverbindungen:
 Oberbank (BIC: OBKAT2L) IBAN: AT19150000611117326 • Bank Austria (BIC: BKAUATWW) IBAN: AT981200052958004725
 Holvi (BIC: HOLVFIHH) IBAN: FI20799779977538

Rechtsform: Gesellschaft mit beschränkter Haftung • Landesgericht Linz: FN 314189v • UID-Nr.: ATU64359036

Halbovale Profilrohre

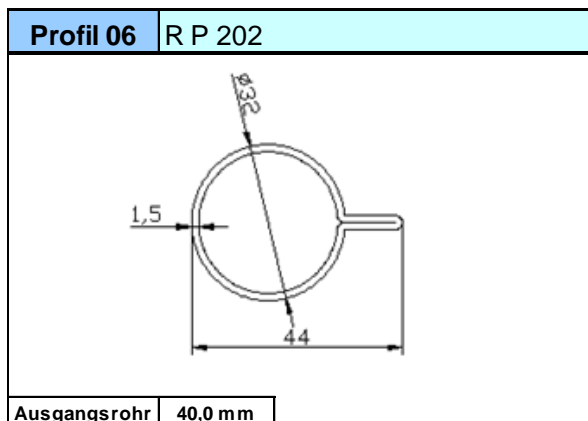
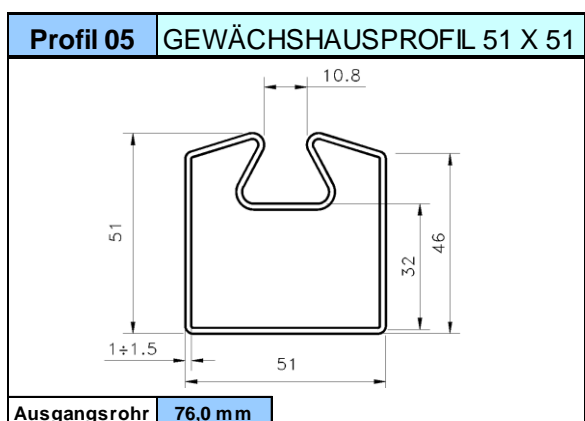
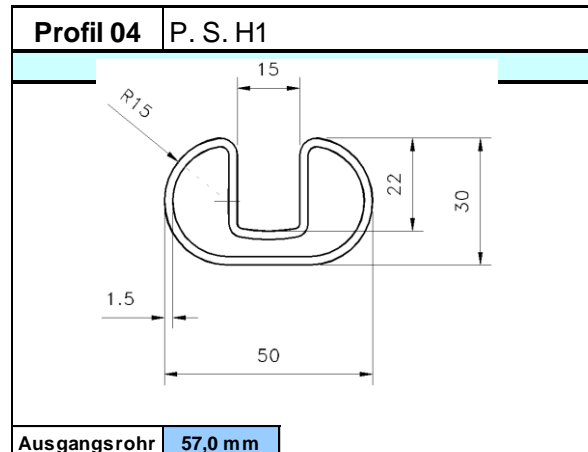
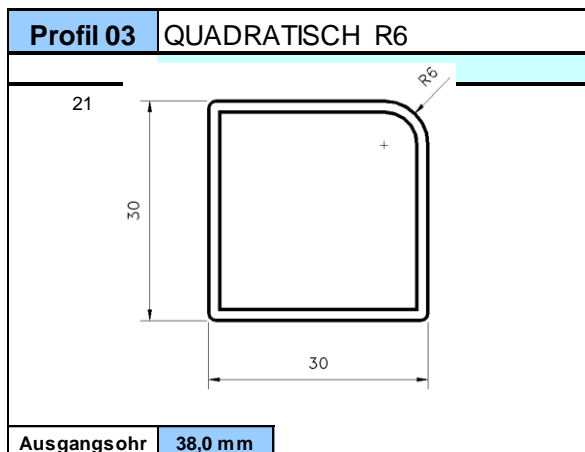
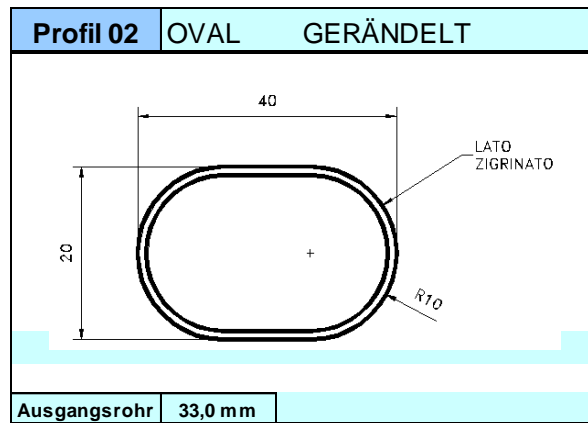
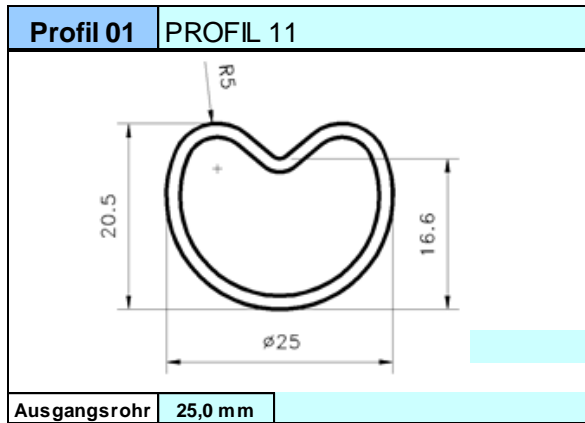


Aussen- abmessung B x H (mm)	Wandstärke (mm)														
	0,6	0,7	0,8	0,9	1,0	1,1	1,2	1,4	1,5	1,8	2,0	2,2	2,5	2,8	3,0
	Metergewicht (kg/m)														
40 x 20					0,838	0,920	1,000	1,160	1,239	1,474	1,628				
30 x 33					0,912	1,001	1,089	1,264	1,350	1,607	1,776				
40 x 25					0,912	1,001	1,089	1,264	1,350	1,607	1,776	1,942			
40 x 30					0,962	1,055	1,148	1,333	1,424	1,696	1,874	2,051	2,312		
48 x 35					1,085	1,191	1,296	1,505	1,609	1,918	2,121	2,322	2,620	2,914	
50 x 25 TV					1,085	1,191	1,296	1,505	1,609	1,918	2,121	2,322	2,620	2,914	3,107

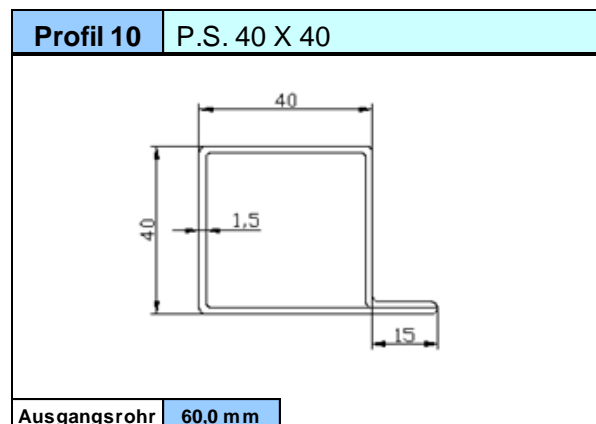
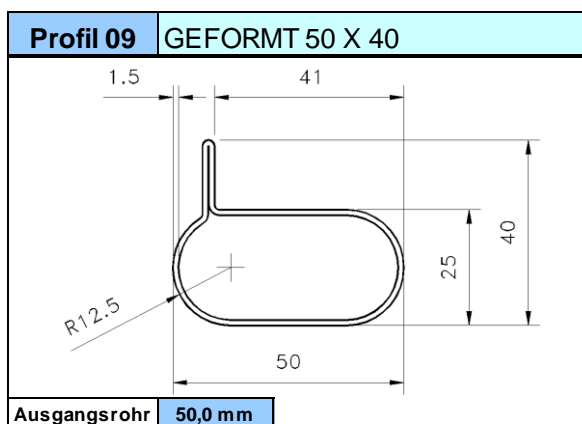
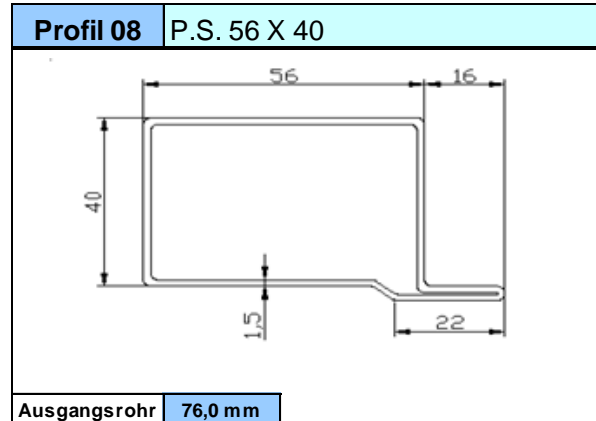
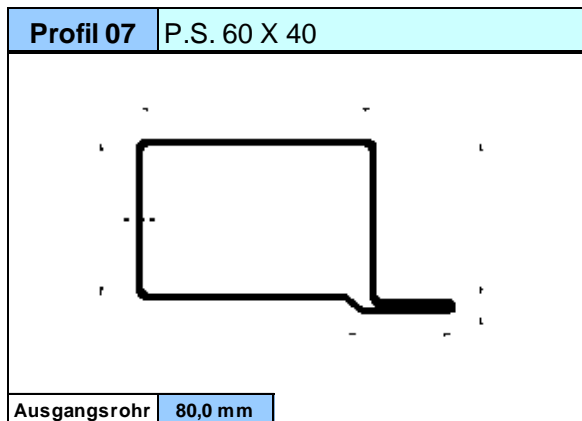
 Stahlrohlager: Allenweg 1/4, 4932 Kirchheim im Innkreis
 Telefon: +43 7755 20774 • Fax: +43 1 8174955 1452 • E-Mail: lager@otrish.at • Homepage: www.stahlrohr.co.at

 Bankverbindungen:
 Oberbank (BIC: OBKLAT2L) IBAN: AT191500000611117326 • Bank Austria (BIC: BKAUATWW) IBAN: AT981200052958004725
 Holvi (BIC: HOLVFIHH) IBAN: FI2079977997977538

Spezialprofile



Rechtsform: Gesellschaft mit beschränkter Haftung • Landesgericht Linz: FN 314189v • UID-Nr.: ATU64359036



Produziert nach:

EN 10305-3/5

in Güten:

E195 / E235 / E275 / E355 / E460

Oberflächen:

S2 / S3 / S4

Lieferzustand:

+CR1 / +CR2 / +A / +N

Kontakt:
E-Mail: lager@otrish.at
Telefon: 07755 / 20774